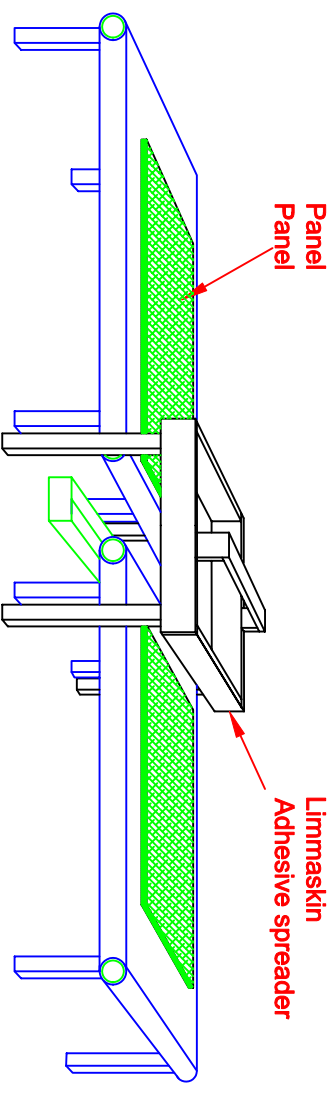
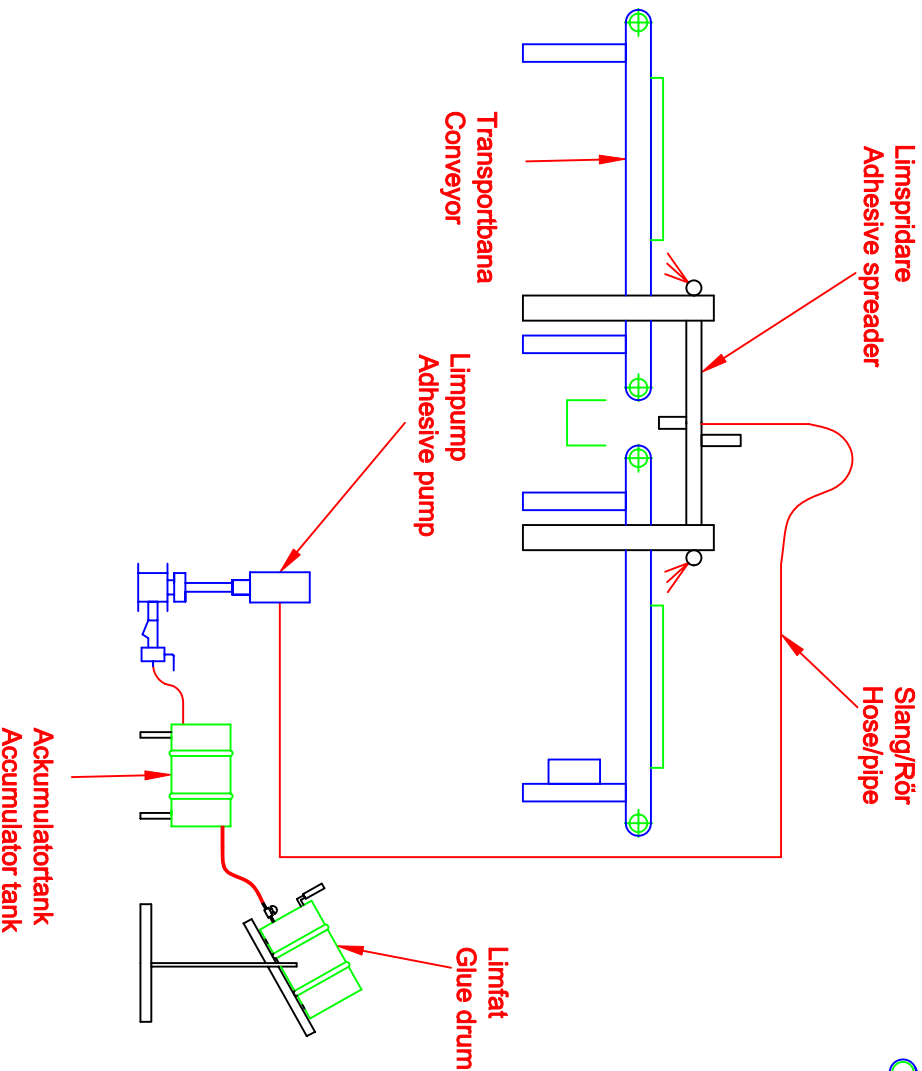


Automatisk limspredare för tillverkning av sandwichpaneler med enkomponent, polyuretanim

Automatic adhesive spreader for manufacturing of sandwichpanels with one component polyurethane



Det.nr	Ant.	Benämning	Material	Mod.nr	Ämne	Anm.
Konstr.	Ritad	Skala	Godkänd av	Ersatt av	Ersätter	Ändringsdatum
	AG					Datum
Barvall Engineering AB Maskinsystem 192 07 SOLLENTUNA						010124 Ritt.nr
Automatisk limspredare, en-komp. PUR Automatic spreader for one component, polyurethane						Filnamn Försälj.n.mat/ Autom Limspr. för tillv av sw.panel